

- 121 Frau Bäcker, 32 Jahre alt, stellt sich mit ihrem dreijährigen Sohn Tom in Ihrer humangenetischen Beratungsstelle vor. Anamnestisch erfahren Sie, dass Muskelerkrankungen in der Familie bekannt sind. Bisher sei Tom unauffällig gewesen, seit einigen Wochen mache sie sich jedoch Sorgen. Er stütze sich beim Aufstehen auf die Oberschenkel ab. Im Rahmen der körperlichen Untersuchung fällt Ihnen auf, dass seine Waden stark vergrößert sind.

Welche Verdachtsdiagnose stellen Sie anhand Ihrer Befunde am ehesten?

- (A) Progerie, Typ I (Hutchinson-Gilford-Syndrom)
- (B) Myasthenia Gravis
- (C) Muskeldystrophie, Typ Duchenne
- (D) Amyotrophe Lateralsklerose
- (E) Myotonia Congenita, Typ Becker
- (F) Weiß nicht

Literatur: Für die Muskeldystrophie, Typ Duchenne ist eine proximale Muskulaturschwäche und eine Hypertrophie der Wadenmuskulatur typisch.

[https://www.ncbi.nlm.nih.gov/books/NBK1119/#dbmd.Genetic\\_Counseling](https://www.ncbi.nlm.nih.gov/books/NBK1119/#dbmd.Genetic_Counseling) (zuletzt eingesehen am 25.11.2019)

- 122 Welcher Befund aus der Eingangsuntersuchung stützt Ihre Verdachtsdiagnose der Muskeldystrophie Duchenne am ehesten?

- (A) Duchenne-Hinken
- (B) Gowers-Zeichen
- (C) Lasegue-Zeichen
- (D) Babinski-Reflex
- (E) Thompson-Zeichen
- (F) Weiß nicht

Literatur: Als Gowers-Zeichen wird das Abstützen auf den Oberschenkeln und Knien beim Aufstehen vom Boden bezeichnet.

Schaaf, Christian P., und Johannes Zschocke. 2013. *Basiswissen Humangenetik*. 2. Aufl. Springer-Lehrbuch. Berlin, Heidelberg: Springer, S. 295

123 Zur Diagnosesicherung veranlassen Sie eine molekulargenetische Untersuchung.

Welche Mutation liegt vor?

```
Referenz-Sequenz
2310 2320 2330 2340 2350 QWIKVSRALP EKQGEIEAQI KDLGQLEKKL EDLEEQLNHL LLWLSPIRNPQ 2360 2370 2380 2390 LEIYNQPNQE
GPFDPVK ETEIAY QAKQPDVE EILSKGQHLY

Sequenz von Tom
2310 2320 2330 2340 2350 QWIKETEIAV QAKQPDVEEI LSKGQHLYKE KPATQPVKPK LEDLSSEWKA 2360 2370 2380 2390 VNRLQLERA
KQPD LAPGLT TIGASPTQTV TLVTQPVVTK
```

- (A) Frame-shift Deletion
- (B) In-Frame Deletion
- (C) Frame-shift Insertion
- (D) In-Frame Insertion
- (E) Frame-shift-Duplikation
- (F) Weiß nicht

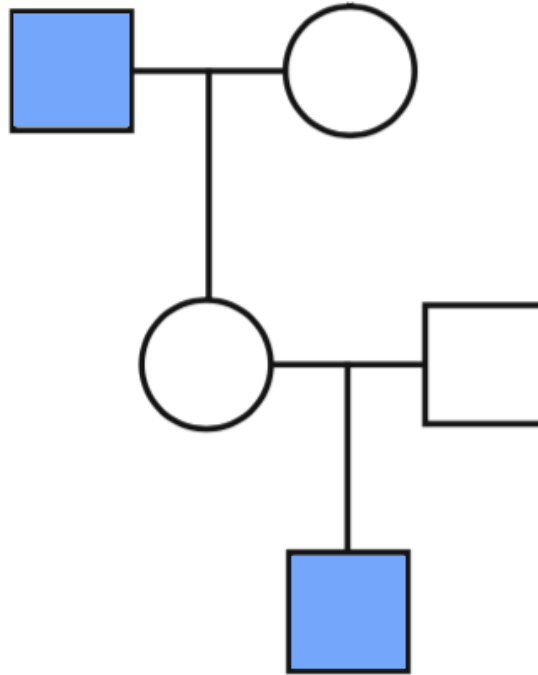
Literatur: Es fehlen in Toms Sequenz mehrere Aminosäuren. Da die nachfolgenden Aminosäuren wieder gleich sind, handelt es sich dabei um eine In-Frame-Deletion.

<https://www.uniprot.org/uniprot/P11532>

Schaaf, Christian P., und Johannes Zschocke. 2013. *Basiswissen Humangenetik*. 2. Aufl. Springer-Lehrbuch. Berlin, Heidelberg: Springer, S. 42

- 124 Frau Bäcker hat einen weiteren Kinderwunsch und fragt nach dem Risiko für das zweite Kind, ebenfalls an Muskeldystrophie zu erkranken. Frau Bäcker und ihr Mann haben selbst keine Symptome. Aus der Anamnese erfahren Sie außerdem, dass der Großvater des Kindes mütterlichseits erkrankt ist.

Mit welchen Wahrscheinlichkeiten sind Söhne und Töchter betroffen?



- (A) Söhne 100% erkrankt, Töchter 100% Konduktorinnen  
(B) Söhne 100% erkrankt, Töchter 50% Konduktorinnen  
(C) Söhne 50% erkrankt, Töchter 50% Konduktorinnen  
(D) Söhne 50% erkrankt, Töchter 50% erkrankt  
(E) Söhne 100% erkrankt, Töchter 50% erkrankt  
(F) Weiß nicht

Literatur: Der Erbgang für Muskeldystrophie Typ Duchenne ist x-gonosomal rezessiv. Da der Vater gesund ist, besitzt er den Genotyp (x,-). Da das erste Kind erkrankt ist, ist die Mutter Konduktorin mit dem Genotyp (X, x). Die Kinder erben von der Mutter zu jew. 50% entweder das gesunde oder kranke X-Chromosom. Der Vater gibt an Töchter sein gesundes X-Chromosom weiter (-> Konduktorinnen), an seine Söhne sein Y-Chromosom (-> erkrankt).

Schaaf, Christian P., und Johannes Zschocke. 2013. *Basiswissen Humangenetik*. 2. Aufl. Springer-Lehrbuch. Berlin, Heidelberg: Springer, S. 77

- 125 Ein 52-jähriger Patient stellt sich bei Ihnen in der Hausarztpraxis vor. Er beschreibt ein Brennen beim Wasserlassen, das seit ca. 10 Tagen besteht. Seit vorgestern leide er zudem an Schüttelfrost und Fieber (heute morgen gemessene Temperatur: 39,4°C). Auf weiteres Nachfragen bejaht er, auch zwischenzeitlich ein Herzrasen zu verspüren.
- Nach der Anamnese untersuchen Sie den Patienten ausführlich. Dabei fallen Einblutungen an den Fingern und im Nagelbett der rechten Hand auf. Bei der Auskultation stellen Sie ein Systolikum mit Punctum maximum über dem Erb'schen Punkt fest, welches bei der letzten Vorsorgeuntersuchung noch nicht vorhanden war. Die weitere körperliche Untersuchung verläuft unauffällig.
- Welches ist die wahrscheinlichste Diagnose?
- (A) Tako-Tsubo-Kardiomyopathie
  - (B) Waterhouse-Friderichsen-Syndrom
  - (C) Bakterielle Endokarditis
  - (D) Kawasaki-Syndrom
  - (E) Septische Kardiomyopathie
  - (F) Weiß nicht

Literatur: Die infektiöse Endokarditis kann u.a. durch einen Harnwegsinfekt verursacht werden. Neben Allgemeinsymptomen wie Fieber, Schüttelfrost und Tachykardie kennzeichnet sich die Erkrankung auch durch typische kutane Symptome: Osler-Knötchen, Janeway-Läsionen, Splinter-Hämorrhagien. Charakteristisch ist zudem ein neu aufgetretenes Herzgeräusch. Am häufigsten ist die Mitralklappe betroffen.

<https://www.thieme-connect.com/products/ejournals/abstract/10.1055/s-0030-1256438>  
<https://www.aerzteblatt.de/archiv/65298/Endokarditis-Prophylaxe-Diagnostik-und-Therapie>  
(zuletzt eingesehen am 23.11.2019)

- 126 Aufgrund des schlechten Allgemeinzustandes des Patienten überweisen Sie diesen notfallmäßig in das nächste Klinikum. In der Notaufnahme sollen nun Blutkulturen abgenommen werden.

Welche Aussage ist *am ehesten* zutreffend?

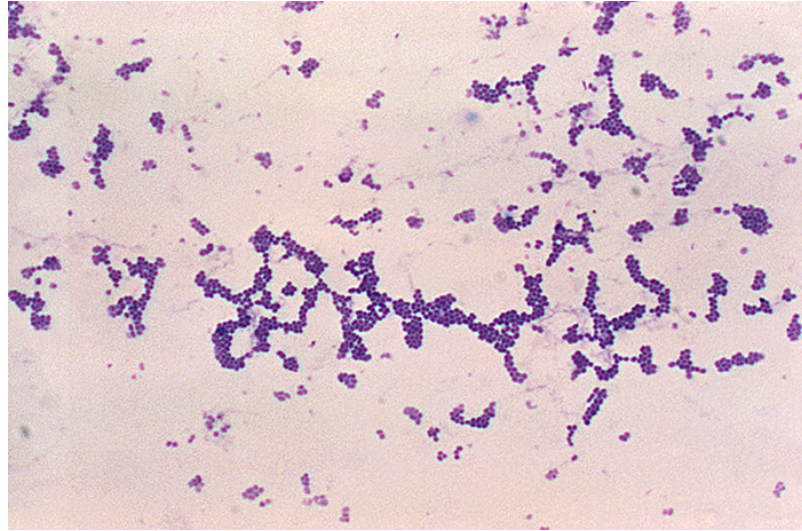
- (A) Die Dringlichkeit erfordert eine sofortige Gabe von Antibiotika, weshalb die Blutkulturen erst danach abgenommen werden sollten.
- (B) Um ein Maximum an zirkulierenden Bakterien zu erreichen, sollte die Abnahme erst im Fieberanstieg erfolgen.
- (C) Um keine weiteren potenziellen Erreger-Eintrittspforten zu schaffen, sollten maximal zwei Blutkultursets abgenommen werden.
- (D) Um eine Kontamination zu vermeiden, sollte die Einstichmembran der Blutkulturflasche vor Entnahme desinfiziert werden.
- (E) Die Flaschen sollten bei 4°C transportiert werden, damit kein falsch positives Ergebnis durch Bakterienvermehrung bei Raumtemperatur verursacht wird.
- (F) Weiß nicht

Literatur: Die Abnahme der Blutkulturen sollte vor Einleitung einer empirischen Antibiotikatherapie erfolgen, da durch Beginn der antibiotischen Therapie meist keine Erreger mehr nachweisbar sind. Der optimale Entnahmezeitpunkt ist bereits vor dem Fieberanstieg, da dieser selbst durch einen Zerfall von Bakterien ausgelöst wird. Somit sind im Fieberanstieg meist keine zirkulierenden Bakterien mehr nachweisbar. Es sollten mind. 3-5 separate Blutkulturpaare beimpft werden. Die Entnahme eines einzigen Sets ist nicht ausreichend. Zudem steigt die Nachweisrate mit der Zahl der entnommenen Blutkulturen. Lagerung und Transport der Blutkulturflaschen sollte bei Raumtemperatur erfolgen.

<https://www.thieme-connect.com/products/ejournals/html/10.1055/s-0041-101733> (zuletzt eingesehen am 23.11.2019)

127 Die Auswertung der Blutkultur ergibt im Mikroskop folgendes Bild.

In Zusammenschau mit den bisher erhobenen Befunden diagnostizieren Sie folgenden Erreger:



- (A) *Candida albicans*
- (B) *Staphylococcus aureus*
- (C) *Haemophilus influenzae*
- (D) *Aspergillus fumigatus*
- (E) *Neisseria meningitidis*
- (F) Weiß nicht

Literatur: Der häufigste Erreger der Endokarditis acuta ist der *Staphylococcus aureus*. *Haemophilus influenzae* ist der HACEK-Gruppe zuzuordnen und gilt als Erreger aus dem Mund-Rachen-Raum. Pilze finden sich vor allem bei immunsupprimierten Patient/inn/en und nach kardiochirurgischen Eingriffen. Neisserien gehören zur Gruppe der Diplokokken und zählen nicht zu den typischen Endokarditis-Erregern.

<http://leitlinien.dgk.org/2016/pocket-leitlinie-infektioese-endokarditis-update-version-2015/>  
Bildquelle:  
[https://upload.wikimedia.org/wikipedia/commons/6/60/OSC\\_Microbio\\_09\\_05\\_saureus.jpg](https://upload.wikimedia.org/wikipedia/commons/6/60/OSC_Microbio_09_05_saureus.jpg)  
(zuletzt eingesehen am 23.11.2019)

128 Zur Diagnosestellung orientieren Sie sich an den Duke-Kriterien.

Durch welche zwei Hauptkriterien kann die Diagnose Endokarditis acuta verifiziert werden?

- (A) Zwei separate positive Blutkulturen mit typischem Erregernachweis und typischen Gefäßveränderungen (z.B. Osler-Knötchen, Janeway-Läsionen)
- (B) Nachweis einer Endokardbeteiligung in der Bildgebung mit Fieberanstieg über 38°C
- (C) Neu aufgetretenes Herzgeräusch mit gleichzeitigem Fieberanstieg über 38°C
- (D) Zwei separate positive Blutkulturen mit typischem Erregernachweis und Nachweis einer Endokardbeteiligung in der Bildgebung
- (E) Typische Gefäßveränderungen (z.B. Osler-Knötchen, Janeway-Läsionen) mit neu aufgetretenem Herzgeräusch
- (F) Weiß nicht

Literatur: Das Vorliegen von zwei Hauptkriterien, einem Hauptkriterium und drei Nebenkriterien oder fünf Nebenkriterien verifiziert die Diagnose.

Hauptkriterien:

1. Zwei separate positive Blutkulturen mit typischem Erregernachweis
2. Nachweis einer Endokardbeteiligung in der Bildgebung

Nebenkriterien:

1. Prädisposition durch kardiale Grunderkrankungen oder i.v. Drogenabusus
2. Fieber über 38°C
3. Gefäßveränderungen
4. Immunologische Störungen
5. Mikrobiologie

<http://leitlinien.dgk.org/2016/pocket-leitlinie-infektiöse-endokarditis-update-version-2015/>  
(zuletzt eingesehen am 23.11.2019)

129 Sie besprechen zur Entlassung medizinische Konsequenzen seiner zurückliegenden Erkrankung.

In welchem Fall ist eine Antibiotika-Prophylaxe **nicht** indiziert?

- (A) Patient mit angeborenem Herzfehler bei Tonsillektomie
- (B) Patient mit Klappenvitium (ohne weitere Vorerkrankungen) bei Klappenersatz
- (C) Patient mit Z.n. nach Endokarditis bei Ausräumung eines intraabdominellen Abzesses
- (D) Patient mit Sicksinus-Syndrom (ohne weitere Vorerkrankungen) bei Herzschrittmacher-Implantation
- (E) Patient ohne Vorerkrankungen bei Eingriff im Oropharyngealraum
- (F) Weiß nicht

Literatur: Generell wird eine Antibiotika-Prophylaxe nur noch bei Hochrisiko-Patient/inn/en empfohlen - außer es handelt sich um herz- oder gefäßchirurgische Eingriffe mit Einbringung von Fremdmaterial.

Hochrisikogruppen sind:

- Patient/inn/en mit Klappenersatz
- z.N. Endokarditis
- Patient/inn/en mit angeborenem Herzfehler

Ein erhöhtes Risiko für diese Gruppen besteht vor allem bei:

- Eingriffen im Oropharyngealraum
- Eingriffen an bestimmten infizierten Geweben

<https://link.springer.com/article/10.1007/s00398-018-0233-y> (zuletzt eingesehen am 23.11.2019)



- 130 Frau Sommer, 34 Jahre alt, kommt in Ihre gynäkologische Praxis mit humangenetischem Schwerpunkt. Nach Geburt ihrer ersten Tochter, bei der ein klassisches Adrenogenitales Syndrom mit Salzverlust diagnostiziert wurde, macht sie sich nun Sorgen um ihre weitere Familienplanung.

Weder Frau Sommer noch ihr Mann klagen über eine solche Erkrankung. Diese Form des Adrenogenitalen Syndroms wird autosomal rezessiv vererbt.

Wie hoch ist die Erkrankungswahrscheinlichkeit für ein weiteres Kind?

- (A) 25%
- (B) 33%
- (C) 50%
- (D) 75%
- (E) 100%
- (F) Weiß nicht

Literatur: Da die Tochter erkrankt ist, trägt sie den Genotyp (aa). Weil sie je ein mutiertes Allel von Mutter und Vater geerbt hat und diese nicht erkrankt sind, tragen beide den Genotyp (Aa) und sind heterozygote Konduktoren. So errechnet sich die Vererbungswahrscheinlichkeit aus  $50\% (\text{Mutter}) \times 50\% (\text{Vater}) = 25\%$ .

Herold, G. et al.: "Innere Medizin", Eigener Verlag, Auflage 2019, Kapitel: Adrenogenitales Syndrom, S. 795 f.

- 131 Welche klinischen und/oder laborparametrischen Merkmale können hier postnatal zur Diagnosesicherung herangezogen werden?

- (A) Erhöhte Elektrolyte im Schweiß (Schweißtest)
- (B) Serologischer Nachweis von Autoantikörpern gegen den ACTH-Rezeptor
- (C) Nachweis von erhöhtem 17-Hydroxy-Progesteron im Vollblut
- (D) Vermehrter Nachweis von Vanilinmandelsäure im 24h-Urin
- (E) Hypokaliämie, Hypotension und Flush nach Provokation mit Glucose
- (F) Weiß nicht

Literatur: Die Diagnosestellung beim adrenogenitalen Syndrom erfolgt im Rahmen des generellen Neugeborenen-Screenings mittels Vollblut am 3. Lebenstag. Bei erhöhten Werten von 17-Hydroxy-Progesteron können sich je nach klinischer Symptomatik weitere spezifische Bestätigungsdiagnostiken anschließen.

[https://www.awmf.org/uploads/tx\\_szleitlinien/027-047\\_S1\\_Adrenogenitales\\_Syndrom\\_2010\\_abgelaufen.pdf](https://www.awmf.org/uploads/tx_szleitlinien/027-047_S1_Adrenogenitales_Syndrom_2010_abgelaufen.pdf) (wird z.Zt. aktualisiert, zuletzt abgerufen am 02.10.2019)

Herold, G. et al.: "Innere Medizin", Eigener Verlag, Auflage 2019, Kapitel: Adrenogenitales Syndrom, S. 795 f.

132 Im Rahmen des Adrenogenitalen Syndroms kommt es zu systemischen Beschwerden, die medizinischer Behandlung und Beratung bedürfen.

Welche Therapie gehört hierzu?

- (A) Gabe von Sexualhormonen
- (B) Substitution von Kortikoiden
- (C) Kochsalzreiche Ernährung
- (D) Lebenslange Antikoagulation
- (E) Statine zur Cholesterinsenkung
- (F) Weiß nicht

Literatur: Beim adrenogenitalen Syndrom verläuft die Therapie überwiegend über die Substitution von Mineral- und Glukokortikoiden. In Stresssituationen muss die Dexamethason-Gabe notfallmäßig erhöht werden. Bei Frauen kann eine Therapie mit Antiandrogenen in Erwägung gezogen werden.

Herold, G. et al.: "Innere Medizin", Eigener Verlag, Auflage 2019, Kapitel: Adrenogenitales Syndrom, S. 795 f.

- 133 Sie werden als Notärztin/arzt mit zwei Rettungssanitätern zu einem 62-jährigen Patienten gerufen, der vor wenigen Minuten leblos zu Hause zusammengebrochen ist. Die aufgelöste Ehefrau öffnet Ihnen die Wohnungstür und bringt Sie zu ihrem Mann, der regungslos auf dem Wohnzimmerboden liegt.

Was ist Ihre erste Maßnahme am Unfallsort?

- (A) Unfallstelle zum Eigenschutz sichern
- (B) Notruf und Einsatzteam verständigen
- (C) Atmung und Bewusstsein überprüfen
- (D) Thoraxkompression und Beatmung
- (E) Fremdanamnese durch die Ehefrau
- (F) Weiß nicht

Literatur: Die erste Tätigkeit an der Unfallstelle ist die Absicherung zum Eigenschutz, z.B. das Ausschauhhalten nach offenen Stromquellen. Wenn die Unfallstelle nicht sicherbar ist, ist das Eintreffen der zuständigen Rettungskräfte (Feuerwehr, Polizei etc.) abzuwarten.

<https://www.johanniter.de/die-johanniter/johanniter-unfall-hilfe/juh-vor-ort/landesverband-nrw/rv-oestliches-ruhrgebiet/erste-hilfe-online/richtig-und-wichtig-in-der-ersten-hilfe/> (zuletzt eingesehen am 23.11.2019)

- 134 Sie nehmen keine Atemgeräusche wahr, der Thorax hebt sich nicht. Der Patient reagiert weder auf Ansprache, noch auf Schmerzreiz. Deshalb beginnen Sie unmittelbar mit der kardiopulmonalen Reanimation (CPR). Sie sind für die Maskenbeatmung zuständig, während ein Rettungssanitäter die Thoraxkompression durchführt.

In welchem Verhältnis finden Thoraxkompression und Beatmung statt?

- (A) Nur Thoraxkompression, keine Beatmung
- (B) 30 Thoraxkompressionen : 2 Beatmungen
- (C) 5 Initialbeatmungen, dann 15 Thoraxkompressionen : 2 Beatmungen
- (D) 5 Initialbeatmungen, dann 3 Thoraxkompressionen : 1 Beatmung
- (E) Durchgehende Thoraxkompression, durchgehende Beatmung
- (F) Weiß nicht

Literatur: Das Verhältnis von Kompression zu Beatmung beträgt bei Erwachsenen standardmäßig 30:2.

<https://link.springer.com/article/10.1007/s10049-015-0085-x> (zuletzt eingesehen am 23.11.2019)

135 Sie können den Patienten erfolgreich intubieren.

Wie lautet nun das Verhältnis?

- (A) Nur Thoraxkompression, keine Beatmung
- (B) 30 Thoraxkompressionen : 2 Beatmungen
- (C) 5 Initialbeatmungen, dann 15 Thoraxkompressionen : 2 Beatmungen
- (D) 5 Initialbeatmungen, dann 3 Thoraxkompressionen : 1 Beatmung
- (E) Durchgehende Thoraxkompression, durchgehende Beatmung
- (F) Weiß nicht

Literatur: Bei gesicherten Atemwegen können Beatmung und Kompression gleichzeitig stattfinden.

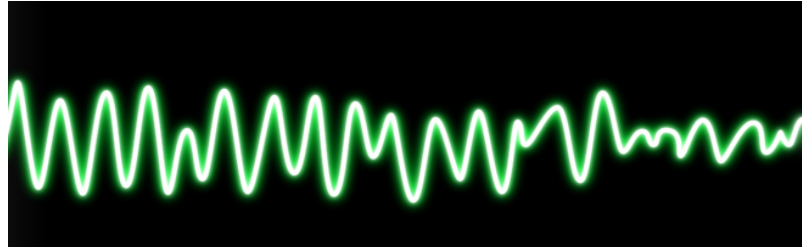
Für Laien wird beim Erwachsenen manchmal eine vereinfachte Hands-Only-Reanimation ohne Beatmung empfohlen.

Kinder vor dem Beginn der Pubertät werden im Verhältnis 15:2 reanimiert, Neugeborene im Verhältnis 3:1.

<https://www.grc-org.de/downloads/GRC-Leitlinien-2015-Kompakt.pdf>, S. 57, S. 105, S. 182, S. 254 (zuletzt eingesehen am 23.11.2019)

- 136 Mittlerweile konnte auch der Defibrillator angeschlossen werden. Der Defibrillator zeigt folgendes EKG (Frequenz: 283/min). Der Karotispuls ist weiterhin nicht tastbar.

Wie lautet Ihre Diagnose?



- (A) Regelrechter Sinusrhythmus
- (B) Asystolie
- (C) Kammerflimmern
- (D) Pulslose ventrikuläre Tachykardie
- (E) Pulslose elektrische Aktivität
- (F) Weiß nicht

Literatur: Unterschiedlich hohe, unregelmäßige Zacken mit hoher Frequenz sprechen für Kammerflimmern.

Van Aken et al.: "Intensivmedizin", 2. überarbeitete Auflage, Georg Thieme Verlag, 2007, S. 157

(<https://books.google.de/books?id=TCKlB2i1DssC&pg=PA157&lpg=PA157&dq=kammerflimmern+ekg&source=bl&ots=bA7JyElq38&sig=ACfU3U0q2F8FyKHZ07VZovxOxYvaftx9Eg&hl=de&sa=X&ved=2ahUKEwibgvzp0IDmAhWMJVAKHaQ3BnY4ChDoATABegQIBhAB#v=onepage&q=kammerflimmern%20ekg&f=false>) (23.11.19)

Bildquelle: (c) Bruce Blaus (zuletzt eingesehen am 23.11.2019)

137 In der Zwischenzeit wurde ein venöser Zugang gelegt. Sie können nun Medikamente geben.

Wie lautet die Empfehlung bei Kammerflimmern?

- (A) 1 mg Adrenalin alle 3-5 Minuten, kein Amiodaron nach dem 3. bzw. 5. Schock
- (B) Kein Adrenalin, 150mg Amiodaron nach dem 3. Schock, 300mg Amiodaron nach dem 5. Schock
- (C) Kein Adrenalin, 300mg Amiodaron nach dem 3. Schock, 150mg Amiodaron nach dem 5. Schock
- (D) 1 mg Adrenalin alle 3-5 Minuten, 150mg Amiodaron nach dem 3. Schock, 300mg Amiodaron nach dem 5. Schock
- (E) 1 mg Adrenalin alle 3-5 Minuten, 300mg Amiodaron nach dem 3. Schock, 150mg Amiodaron nach dem 5. Schock
- (F) Weiß nicht

Literatur: Bei Kreislaufstillstand wird alle 3-5 Minuten 1 mg Adrenalin gegeben. Bei defibrillierbaren Rhythmen folgen zusätzlich 300mg Amiodaron nach dem 3. Schock und 150mg Amiodaron nach dem 5. Schock.

<https://www.grc-org.de/downloads/GRC-Leitlinien-2015-Kompakt.pdf>, S. 97, S. 107 (zuletzt eingesehen am 23.11.2019)

138 Nach der sechsten Defibrillation steigt das endtidale CO<sub>2</sub> der Kapnographie.

Dies deutet am ehesten hin auf eine(n) ...

- (A) Unzureichende Beatmung
- (B) Unzureichende Thoraxkompression
- (C) Respiratorische Ursache des Kreislaufstillstandes
- (D) Kardiale Ursache des Kreislaufstillstandes
- (E) Wiedereintritt eines Spontankreislaufs
- (F) Weiß nicht

Literatur: Ein frühzeitiger Hinweis auf den Wiedereintritt eines Spontankreislaufs („return of spontaneous circulation“, ROSC) ist das Ansteigen des CO<sub>2</sub>s in der Ausatemluft, wenn das sauerstoffarme und CO<sub>2</sub>-reiche Blut aus der Körperperipherie wieder zu Herz und Lunge zurückgepumpt wird. Herzlichen Glückwunsch zur erfolgreichen Reanimation!

<https://www.grc-org.de/downloads/GRC-Leitlinien-2015-Kompakt.pdf>, S. 95 (zuletzt eingesehen am 23.11.2019)